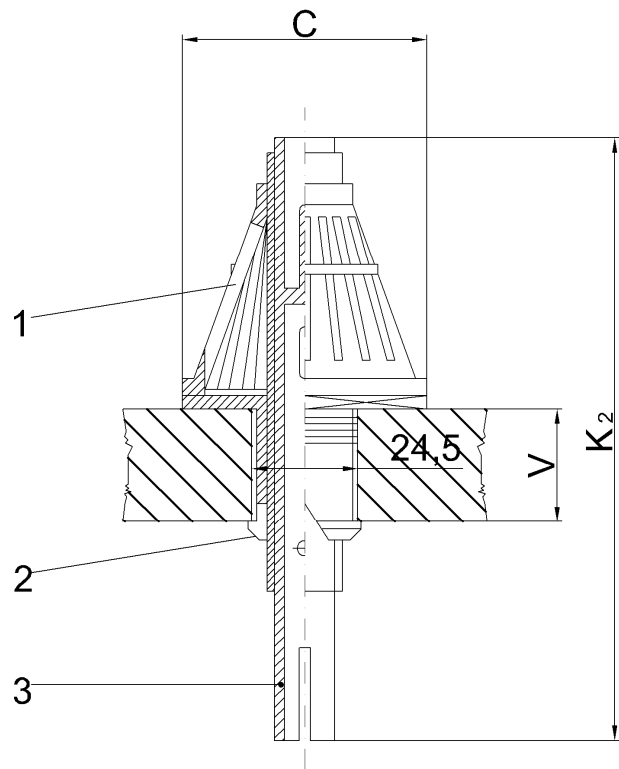


# MP-370 SZŰRŐFEJ HOSSZÍTOTT ORSÓVAL



**Alkalmazása:**

Nyomás alatti (ZE, ZK ZEL, Fermasicc) szűrőknél, vízlágyítóknál

**Felhasználási terület:**

Ipari vízellátás (víztisztítás), élelmiszeripar, ivóvízellátás (víztisztítás)

**Anyaga:**

Nagysűrűségű HD polietilén

**Szűrőfej részei:**

1. Fej
2. Résejt persely
3. Orsó

**Visszaöblítés módja:**

Levegővel, és vízzel való visszaöblítéshez egyaránt használható

**Szerelési sorrend:**

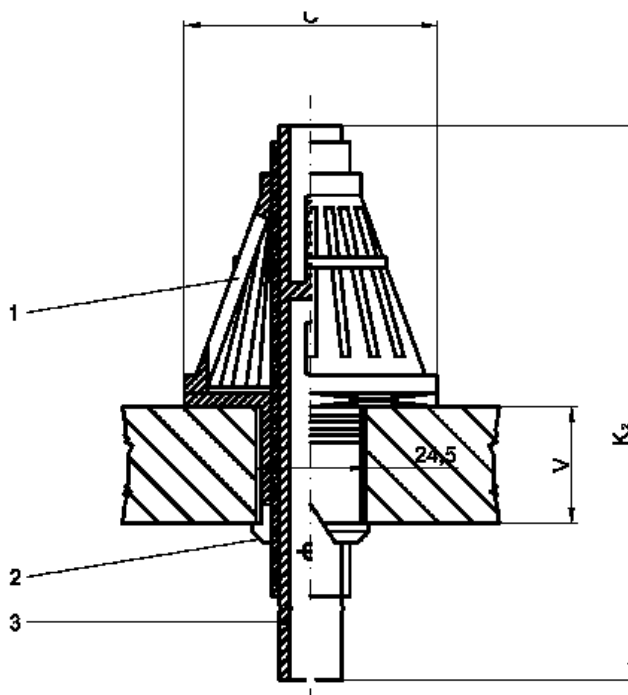
Résejt persely szűrőlemezbe pattintva >orsó behajtás>fej ráhajtás, színtezés

**Megrendelési példa:**

MP-370 H 20, ahol a H-20 a szűrőlemez vastagsága „v”

Szűrőfej adatai					
Résméret	Résfelület	v/változó méret	K <sub>1</sub>	C	Szűrőlemez furat
0,5 mm	370 mm <sup>2</sup>	12, 14, 16, 18, 20 22 24, 26, 28, 30 mm Szűrőlemez vastagság szerint.	160	65	Ø 24,5

# MP-370 SZŰRŐFEJ RÖVID ORSÓVAL



**Alkalmazása:**

Nyomás alatti (ZE, ZK ZEL, Fermacicc) szűrőknél, vízlágyítóknál

**Felhasználási terület:**

Ipari vízellátás (víztisztítás), élelmiszeripar, ivóvízellátás (víztisztítás)

**Anyaga:**

Nagysűrűségű HD polietilén

**Szűrőfej részei:**

1. Fej
2. Résejt persely
3. Orsó

**Visszaöblítés módja:**

Csak vízzel való visszaöblítés esetén használható

**Szerelési sorrend:**

Résejt persely szűrőlemezbe pattintva >orsó behajtás>fej ráhajtás, színtezés

**Megrendelési példa:**

MP-370 H 20, ahol a H-20 a szűrőlemez vastagsága „v”

Szűrőfej adatai					
Résméret	Résfelület	v/változó méret	K <sub>1</sub>	C	Szűrőlemez furat
0,5 mm	370 mm <sup>2</sup>	12, 14, 16, 18, 20 22 24, 26, 28, 30 mm Szűrőlemez vastagság szerint.	130	65	Ø 24,5

