

ALTERNATÍV SZŰRŐFEJEK

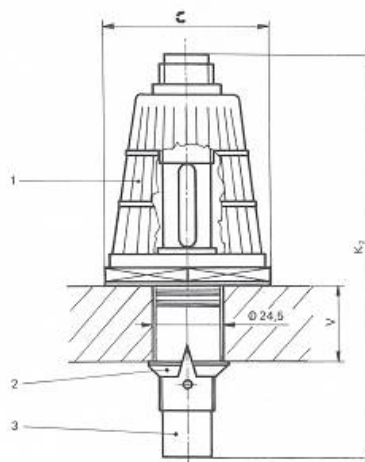
Nem járatos típus, szállítás előzetes egyeztetéssel, és hosszabb határidőre.

MP-1000-L hosszú orsóval



<u>Alkalmazása</u>	Gravitációs, és nyomás alatti szűrőknél
<u>Felhasználási terület</u>	Elsődlegesen lebegőanyag eltávolítás ipari, és csapadék víznél.
<u>Anyaga</u>	Polipropilén, polietilén, kemény poliuretán.
<u>Visszaöblítés</u>	Levegővel, és vízzel
<u>Megrendelési példa</u>	MP-1000 L H-20
<u>Résméret</u>	12 x 15 mm
<u>Résfelület</u>	1000 mm²
<u>v/változó méret</u>	10, 12, 14, 16, 18, 20, 22, 25, 28, 30
<u>K₂</u>	160 mm
<u>C</u>	65

MP-350 hosszú orsóval



<u>Alkalmazása</u>	Nyomás alatti (ZE, ZEL, ZK) szűrőknél, vízlágyítóknál
<u>Felhasználási terület</u>	Ipari vízellátás (víztisztítás), élelmiszeripar, ivóvízellátás (víztisztítás)
<u>Anyaga</u>	Polietilén
<u>Visszaöblítés</u>	Levegővel, és vízzel
<u>Megrendelési példa</u>	MP-350 H-20
<u>Résméret</u>	0,25 mm
<u>Résfelület</u>	350 mm²
<u>v/változó méret</u>	10, 12, 14, 16, 18, 20, 22, 25, 28, 30
<u>K₂</u>	160 mm
<u>C</u>	65

A szűrőfejek réselt perselye, és orsója azonos az MP-370 hosszú orsós, és az MP-500-S szűrőfejek réselt perselyével, és orsójával.

Eltérőek a fejek: **MP-1000-L 12 x 15 mm résmérettel, 1000 mm² résfelülettel**
MP-350 0,25 mm résmérettel, 350 mm² résfelülettel.

A mérsékelt igény miatt szállítás előzetes egyeztetéssel, és hosszabb határidőre.