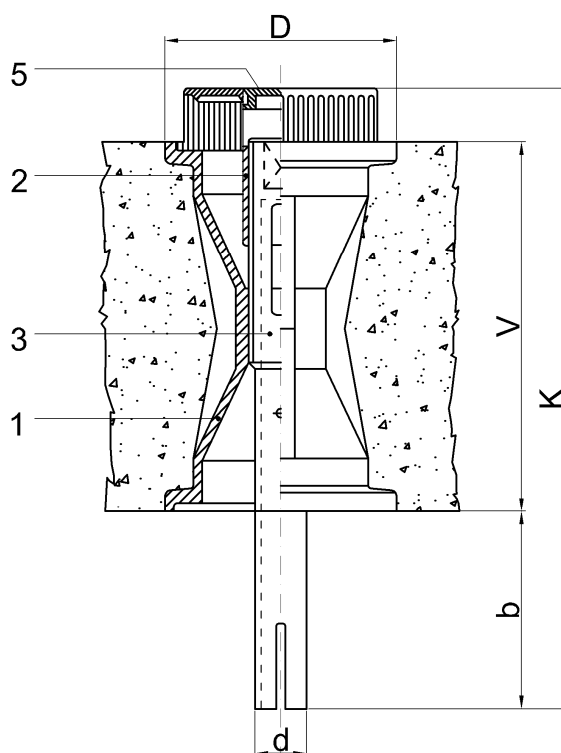


MP-500 SZŰRŐFEJ



Alkalmazása:

Felülről lefelé történő szűrés esetén, nyitott gyorszűrőknél, a medence 180 mm vastagságú, vasbeton lemezébe beépítve

Felhasználási terület:

Ipari vízellátás (víztisztítás), élelmiszeripar, ivóvízellátás (víztisztítás)

Részei és anyaga:

- | | |
|-------------|--------------|
| 1. Hüvely | Polipropilén |
| 2. Fej | Polietilén |
| 3. Orsó | Polipropilén |
| 5 Zárósapka | Polietilén |

Visszaöblítés módja:

Levegővel, és vízzel való visszaöblítéshez egyaránt használható

Szerelési sorrend:

Hüvely bebetonozás>orsóbehajtás>fej ráhajtás, szintezés>zárósapka bepattintás

Megrendelési példa:

MP-500 szűrőfej

Szűrőfej adatai						
Résméret	Résfelület	D	d	k	v	b
0,5 mm	500 mm ²	110	25	315	180	95