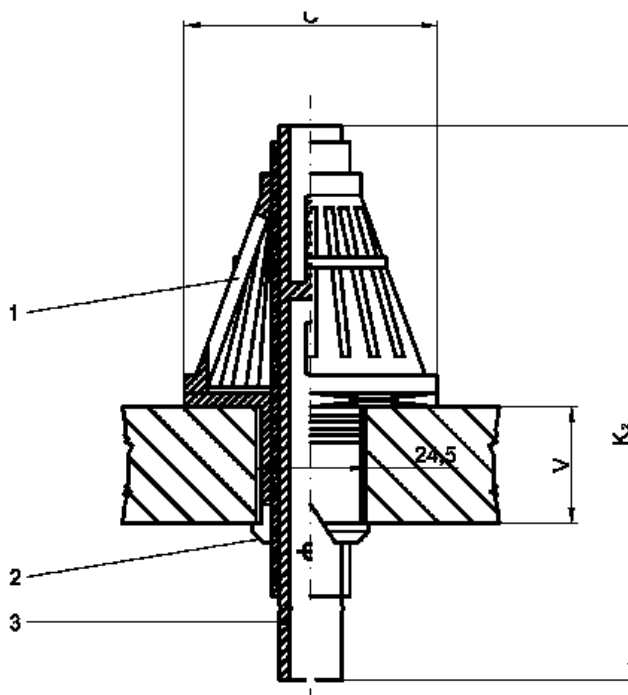


MP-370 SZŰRŐFEJ RÖVID ORSÓVAL



Alkalmazása:

Nyomás alatti (ZE, ZK ZEL, Fermasicc) szűrőknél, vízlágyítóknál

Felhasználási terület:

Ipari vízellátás (víztisztítás), élelmiszeripar, ivóvízellátás (víztisztítás)

Anyaga:

Nagysűrűségű HD polietilén

Szűrőfej részei:

1. Fej
2. Résejt persely
3. Orsó

Visszaöblítés módja:

Csak vízzel való visszaöblítés esetén használható

Szerelési sorrend:

Résejt persely szűrőlemezbe pattintva >orsó behajtás>fej ráhajtás, színtezés

Megrendelési példa:

MP-370 H 20, ahol a H-20 a szűrőlemez vastagsága „v”

Szűrőfej adatai					
Résméret	Résfelület	v/változó méret	K ₁	C	Szűrőlemez furat
0,5 mm	370 mm ²	12, 14, 16, 18, 20 22 24, 26, 28, 30 mm Szűrőlemez vastagság szerint.	130	65	Ø 24,5